

Effiziente Lüftungsgeräte mit  
Wärmerückgewinnung



# WS 75 Powerbox

Das ideale Lüftungsgerät für kleine Wohneinheiten  
sowie für Praxis-, Büro- und Geschäftsräume

# WS 75 Powerbox – Hightech im eleganten Design

## Gute Luft mit effektiver Wärmerückgewinnung

Die kompakten WS 75-Geräte sind die ideale Lüftungslösung für ein angenehmes und ausbalanciertes Raumklima. Sie sorgen in kleinen Wohneinheiten genauso für eine optimale Raumluft wie in Büro- und Praxisräumen. Durch das elegante Design fügt sich die Powerbox außerdem in jedem Raumambiente ideal ein.



### Behagliches Raumklima

- Gesundes und hygienisches Raumklima dank kontinuierlicher Lüftung das ganze Jahr über
- Wärme- und feuchteübertragender Enthalpie-Wärmetauscher sorgt für angenehmes Raumklima – auch im Winter

### Ideale Einsatzmöglichkeiten

- Hotelzimmer
- Studentenwohnungen
- Pflegeheime
- Praxisräume
- Kleine Wohnungen bis ca. 50 m<sup>2</sup>



# WS 75 Powerbox – effizient und zuverlässig

## WS 75 Powerbox – die optimale Lüftungslösung

Neben einem gesunden und angenehmen Raumklima wird gleichermaßen auch die Bausubstanz zuverlässig vor Feuchteschäden geschützt und somit auch einer kostspieligen und aufwändigen Sanierung vorgebeugt.

### Vorteile auf einen Blick

- Vollautomatischer bedarfsgeführter Betrieb über Feuchtesensor
  - VOC- und CO<sub>2</sub>-Sensoren als Zubehör erhältlich
  - Anzeige der Luftqualität über LED
- Innovatives Glasbedienelement
- Über integriertes W-LAN-Modul ist eine Bedienung über die Air@home-APP möglich
- Sehr leise Lüftung durch äußerst schall- und wärmedämmende Gehäusekonstruktion
- Einfache Installation, Plug and Play
- Kein Kondensatablauf notwendig
- EC-Ventilatoren mit Volumenstromkonstanz:  
Keine Einregulierung der Volumenströme notwendig
- Hohe Energieeffizienz bedingt durch EC-Gleichstrommotoren, Energieeffizienzklasse A
- Vollautomatischer Einfrierschutz bei fortlaufender Lüftung dank innovativer Frostschutzschaltung
- Mit Filterwechselanzeige, einfacher Filteraustausch
- Gerätegehäuse aus pulverbeschichtetem Stahlblech, lackiert, Farbe verkehrsweiß, RAL 9016



WS 75 Powerbox mit Aufputzabdeckung und Glaseinsatz,  
optional mit Bedruckung „Baummotiv“



WS 75 Powerbox mit Unterputzabdeckung und  
Glaseinsatz, optional mit Bedruckung „Baummotiv“



WS 75 Powerbox mit Unterputzabdeckung  
aus vollflächigem Glas



# WS 75 Powerbox – individuelle Lüftung

## Hoher Bedienkomfort – Individueller Lüftungsbetrieb

Die verschiedenen Lüftungsmodi lassen sich am Glasbedienelement schnell einstellen. Die intuitive Bedienoberfläche des Touchdisplays ist komfortabel und das Handling ebenso einfach.

- Individueller Lüftungsbetrieb mit einstellbaren Betriebsarten und Lüftungsstufen

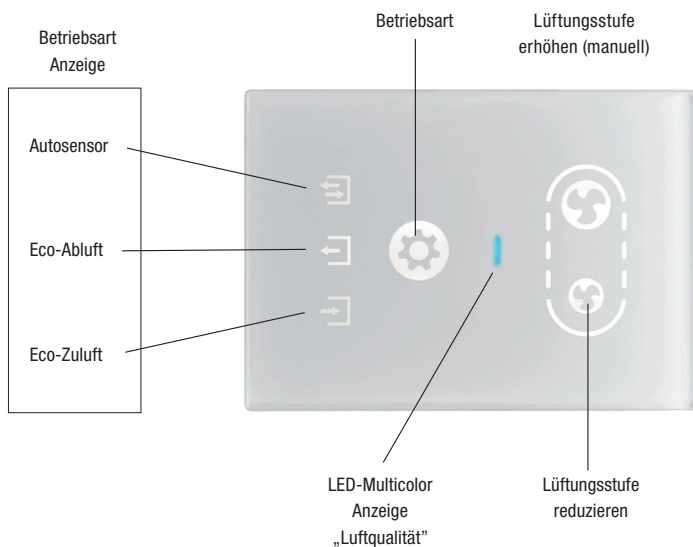
### Betriebsarten / Betriebsmodi

- Auto-Sensor: Vollautomatische bedarfsgeführte Volumenstromregelung über integrierten Feuchtesensor, optional über CO<sub>2</sub> bzw. VOC

### Manuelle Betriebsart

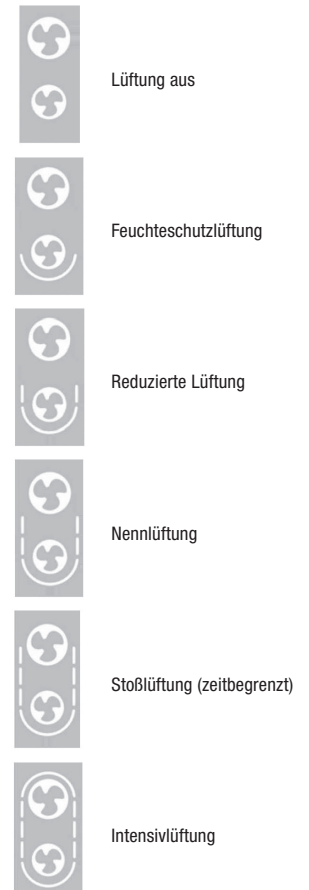
- Der Volumenstrom kann anhand der Luftstufen manuell eingestellt werden

- Eco-Zuluftbetrieb, es läuft nur der Zuluftventilator, im Sommer strömt z. B. kühlere Luft in das Schlafzimmer
- Eco-Abluftbetrieb, es läuft nur der Abluftventilator, verbrauchte Luft wird hinaus befördert
- Intensivlüftung mit erhöhter Luftmenge / Partylüftung wenn sich mehrere Personen über längere Zeit im Raum befinden



Die Lüftungsstufen 2 bis 4 sind über die Inbetriebnahmesoftware individuell einstellbar

### Lüftungsstufen (manuell)



# WS 75 H Powerbox – flexible Montagepositionen

## Die WS 75 Powerbox mit zusätzlichen Optionen

Dank Enthalpie-Wärmetauscher kann das Lüftungsgerät ebenso in waagerechter Position montiert werden, wenn es die Einbausituation z. B. aus Platzgründen erfordert. Ein Kondensatablauf wird nicht benötigt.



## Intuitive Steuerung über das Glas-Bedienelement

Das Bedienelement mit den Symbolen ist in allen Positionen leicht verständlich.

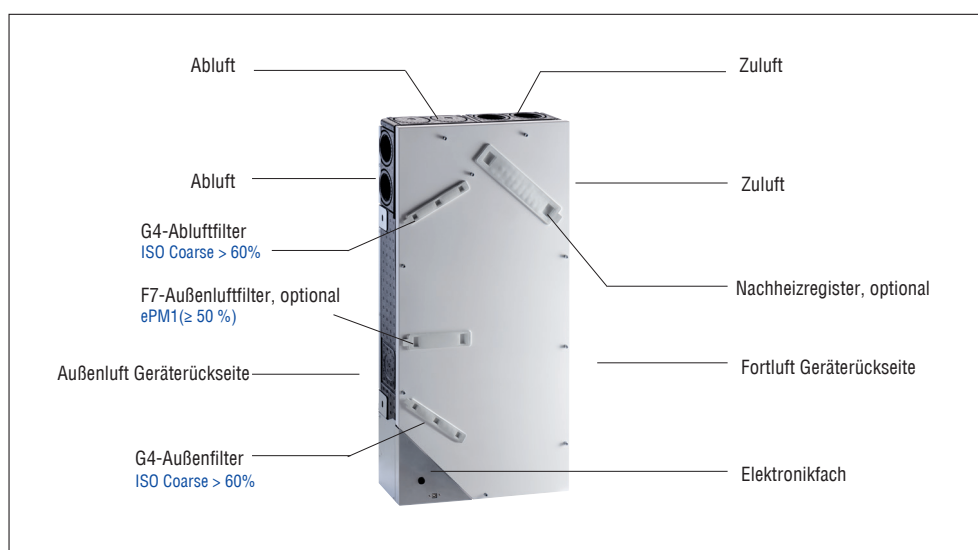


## Optimale Anschlussbedingungen

Mit jeweils zwei Rohranschlüssen seitlich am Gerät und jeweils zwei an der Oberseite für die Zu- bzw. Abluft ist das Gerät äußerst flexibel, wenn es um den Anschluss der Lüftungsleitungen geht.

Dabei können maximal zwei Anschlüsse für die Zu- bzw. Abluft belegt werden, wobei auch ein Anschluss oben mit einem seitlichen Anschluss kombiniert werden kann.

## Ausstattungsdetails WS 75 H Powerbox dargestellt ohne Abdeckung



# WS 75 H Powerbox – dezentraler Einbau

## Flexible Einbauvarianten für die unterschiedlichsten Einbausituationen

Die Powerbox ist für die unterschiedlichsten Lüftungslösungen sowie für die verschiedensten Anforderungen ausgestattet.

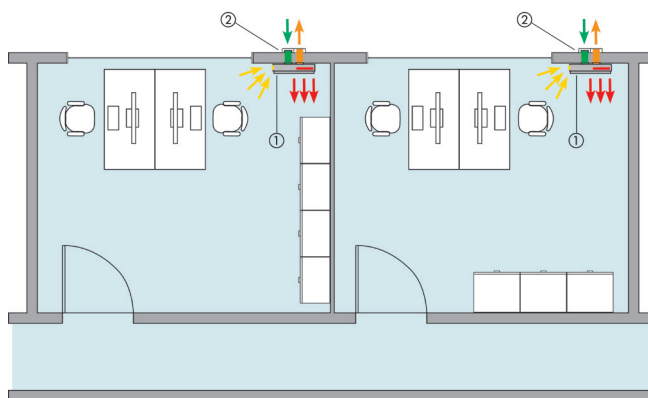
### Einbauvariante Aufputz

- Zu- und Abluft direkt über das Lüftungsgerät
- Zu- und Abluft über das Gerät und Zweitraumanschluss über Lüftungsleitungen möglich

### Einbauvariante Unterputz

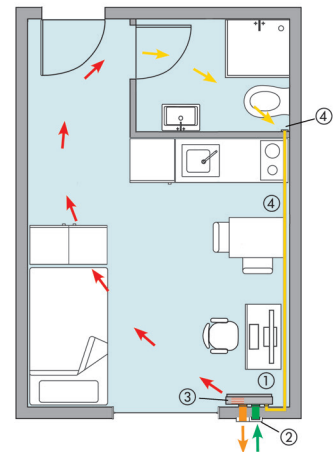
- Zu- und Abluft über Lüftungsleitungen

## Einbaubeispiele Aufputz: Büroräume / Studentenzimmer

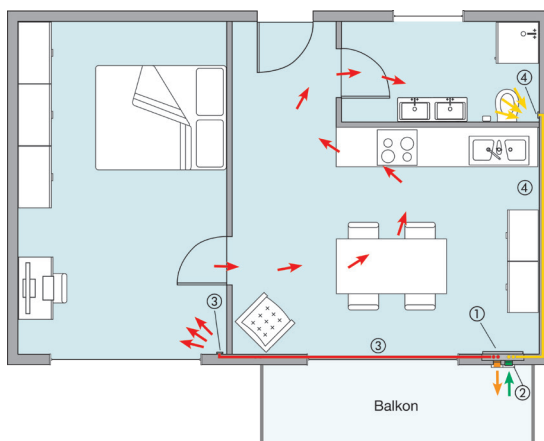


- Zuluft
- Abluft
- Außenluft
- Fortluft

- ① Lüftungsgerät
- ② Außen- und Fortlufthaube
- ③ Zuluft
- ④ Abluftleitung mit Ventil



## Einbaubeispiel Unterputz: Zwei-Zimmer-Wohnung

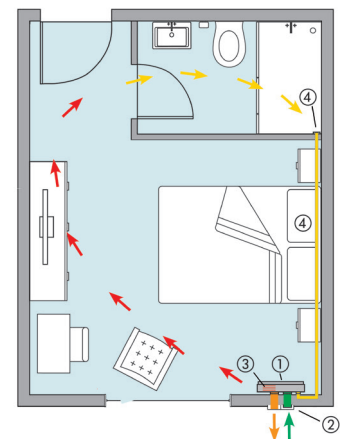


- ① Lüftungsgerät
- ② Außen- und Fortlufthaube
- ③ Zuluftleitung mit Ventil
- ④ Abluftleitung mit Ventil

## Einbaubeispiel Aufputz: Hotelzimmer / Zimmer in Pflegeeinrichtung

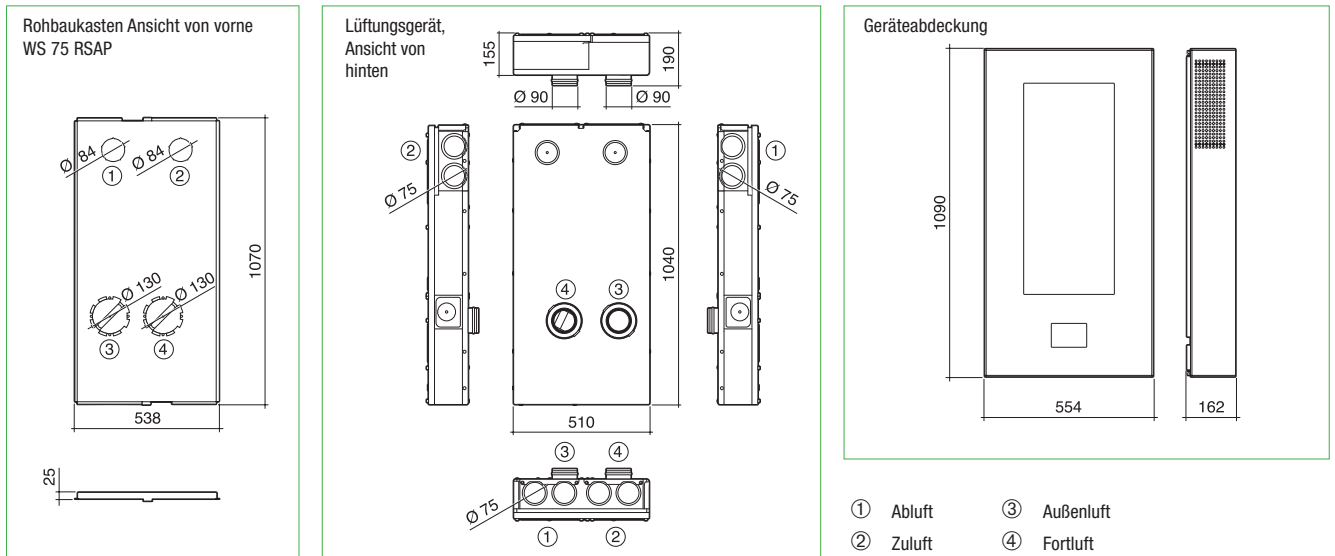
- Zuluft
- Abluft
- Außenluft
- Fortluft

- ① Lüftungsgerät
- ② Außen- und Fortlufthaube
- ③ Zuluft
- ④ Abluftleitung mit Ventil

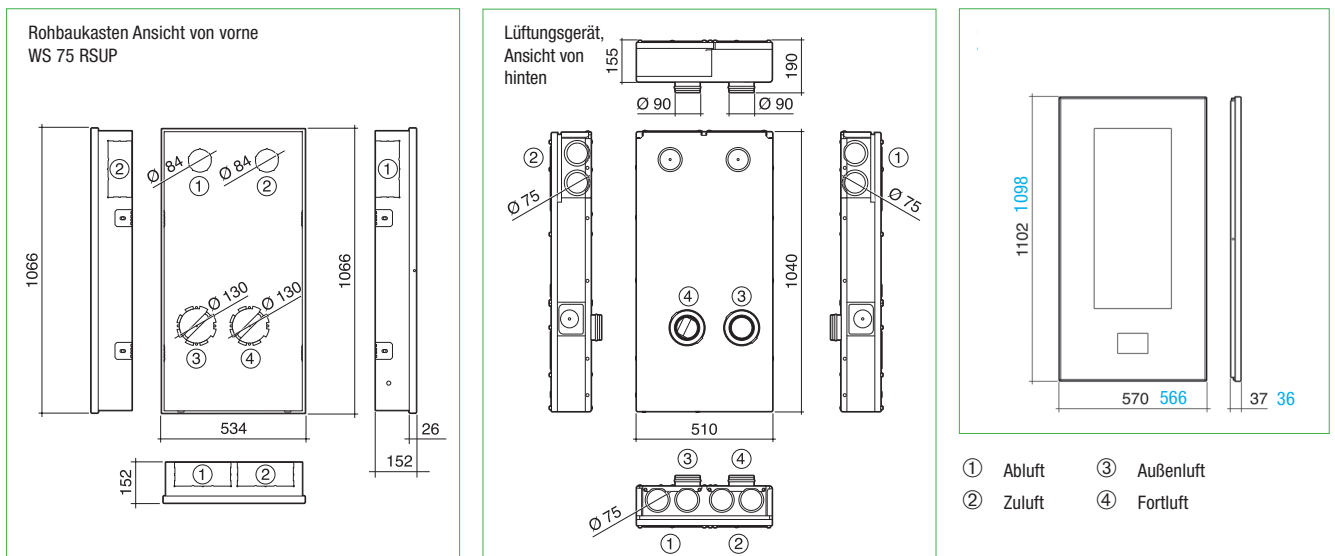


# WS 75 H Powerbox – dezentraler Einbau

## WS 75 Powerbox H Aufputzeinbau mit RSAP

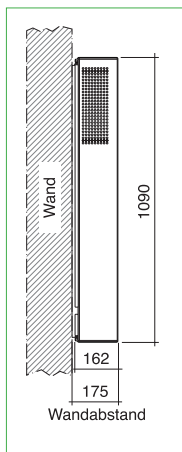


## WS 75 Powerbox H Unterputzeinbau mit RSUP

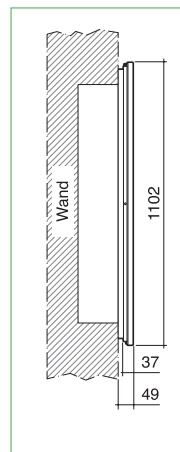


## Maße für die Wandmontage

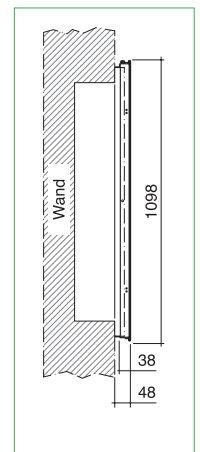
**Variante Aufputz**  
Geräteabdeckung  
mit Glaseinsatz



**Variante Unterputz**  
Geräteabdeckung  
mit Glaseinsatz



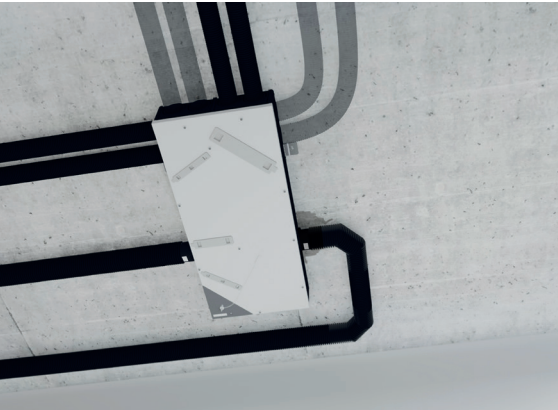
**Variante Unterputz**  
Geräteabdeckung  
vollflächig aus Glas



# WS 75 S Powerbox – zentraler Einbau

## Gute Luft mit effektiver Wärmerückgewinnung

Die WS 75 Powerbox ist auch für kleine Wohneinheiten bis 50 m<sup>2</sup> als zentrales Lüftungssystem einsetzbar. An der Decke oder in einer Vorwand montiert be- bzw. entlüftet es die Räume dann über Lüftungsleitungen und Zu- bzw. Abluftventile.



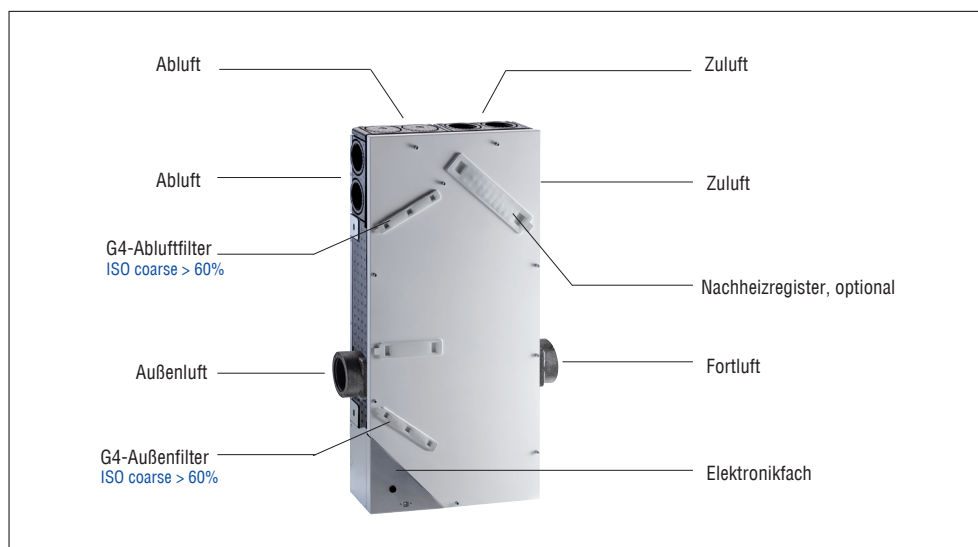
**Deckenmontage in einer ca. 50 m<sup>2</sup> Wohnung**  
Durch die äußerst schall- und wärmedämmende Konstruktion ist der Lüftungsbetrieb sehr leise.



Installation mit optionalen Anschlüssen für Zu- und Abluft (graue Rohrleitungen)

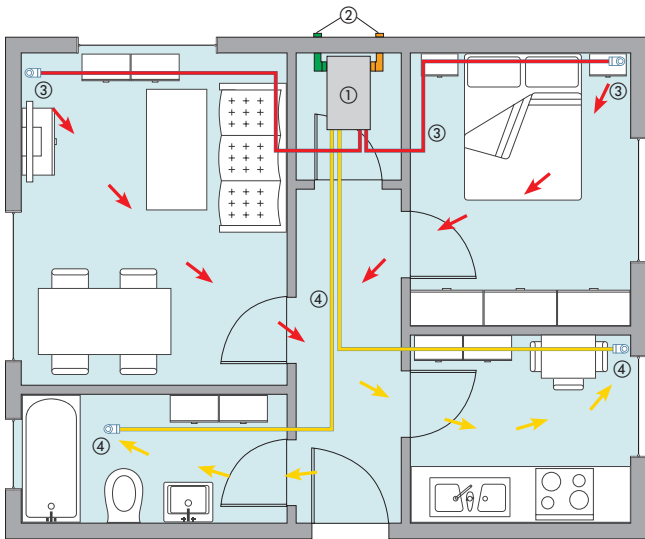
**Vorwandinstallation im Badezimmer**  
Dank der kompakten Abmessungen ist das WS 75 auch für beengte Platzverhältnisse bestens geeignet. Die flexible Montageposition erleichtert die Planung ebenso wie den Einbau selbst.

## Ausstattungsdetails WS 75 S Powerbox





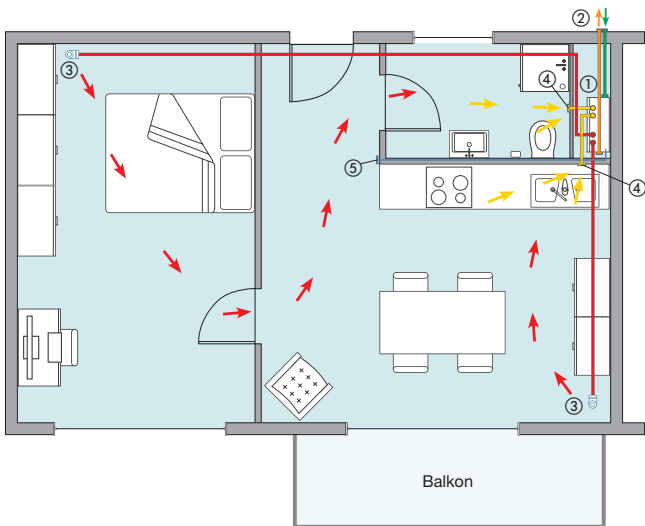
# WS 75 S Powerbox – zentraler Einbau



Einbaubeispiele Deckenmontage: 50 m<sup>2</sup> Wohnung

- Zuluft
- Abluft
- Außenluft
- Fortluft

- ① Lüftungsgerät
- ② Außen- und Fortlufthaube
- ③ Zuluft
- ④ Abluftleitung mit Ventil



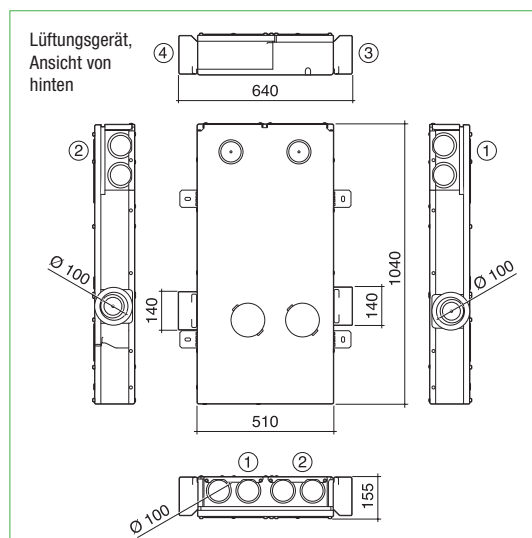
Einbaubeispiele Deckenmontage: 50 m<sup>2</sup> Wohnung

- Zuluft
- Abluft
- Außenluft
- Fortluft

- ① Lüftungsgerät
- ② Außen- und Fortlufthaube
- ③ Zuluft
- ④ Abluftleitung mit Ventil

## WS 75 Powerbox S-Ausführung – Stutzen für Außen- und Fortluft seitlich (S)

Montage ohne Rohbauset auf Innenwände oder Decken. Über das Bedienelement im Wohnbereich ist mittels Kabelverbindung das Lüftungsgerät ansteuerbar.



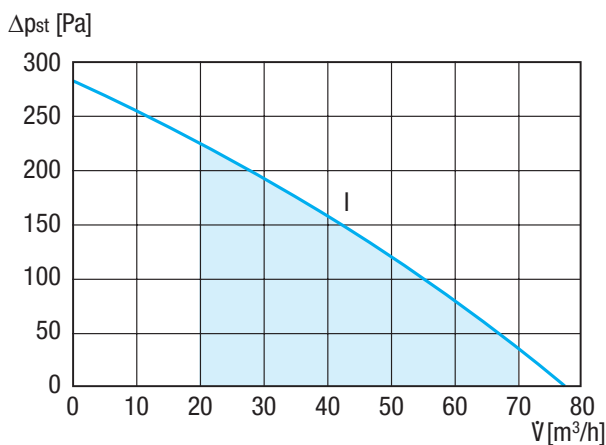
- ① Abluft
- ② Zuluft
- ③ Außenluft
- ④ Fortluft

# WS 75 Powerbox – Technik im Detail

## Produktmerkmale

- Gehäuse aus schalldämmendem EPP-Kunststoff
- Gehäuseabdeckung aus pulverbeschichtetem Stahlblech (Farbe: verkehrsweiß, ähnlich RAL 9016, Feinstruktur matt) mit Glaseinsatz oder komplett aus Glas
- Außen- und Fortluftanschlüsse DN 90
- WS 75 Aufputzgerät, Zu- und Abluftöffnungen am Gerät
- WS 75 Unterputzgerät, Rohranschlüsse DN 75, Luftführung über Rohrleitungen und Ventile
- Kein Kondensatablauf notwendig
- Schutz der Außenfassade durch Abtropfblech an der Außenabdeckung
- Filterklasse: Außenluft ISO Coarse > 60% (G4), optional ePM<sub>1</sub> ≥ 50% (F7), Abluft ISO Coarse > 60% (G4)
- Gewicht 17,5 kg

## Kennlinie



## Leistungsmerkmale

– Lüftungsstufen Werkseinstellung	Förder- volumen	Schalleistung L <sub>WA2</sub> dB (A)	
		UPA UPGA	APA
Feuchteschutzlüftung	20 m³/h	23	27
Reduzierte Lüftung	30 m³/h	24	30
Nennlüftung	40 m³/h	27	35
Stoßlüftung	50 m³/h	28	39
Intensivlüftung	50 m³/h	28	39
– Max. einstellbarer Volumenstrom	70 m³/h	33	44
– Bewertete Normschalpegeldifferenz		D <sub>n</sub> [dB]*	
WS 75 mit Kombistutzen KWS		48	
WS 75 mit Laibungselement Duo LE		56	
– Wärmebereitstellungsgrad		bis zu 93 %	
– Bemessungsspannung		230 V	
– Netzfrequenz		50 / 60 Hz	
– Leistungsaufnahme bei 30 m³/h		6,1 W	
– Schutzart		IP 00	
– Zulässige Außenlufttemperatur		–15 bis +40 °C	
– Energieeffizienzklasse		A	
– SEC-Wert [kWh/(m²a)]		– 41	

\*Mit Zubehör kann die Normschalpegeldifferenz noch weiter erhöht werden.

## Geräteausstattung

– Frostschutzschaltung	integriert
– Elektrische Nachheizung	optional
– Feuchteregelung	integriert
– Filterüberwachung	zeitgesteuert
– CO <sub>2</sub> -Regelung / VOC	optional

# Ausstattungsvarianten & Zubehör

## Aufputzvariante

Rohbauset (1)	WS75 RSAP	0093.1615
Lüftungsgerät inkl. Bedienelement (2)	WS 75 Powerbox H	0095.0646
Geräteabdeckung (3)	WS 75 APA	0093.1617
Glaseinsatz mit bedrucktem Motiv auf Anfrage (4)		



## Unterputzvariante / bzw. als Vorwandinstallation

Rohbauset (1)	WS75 RSUP	0093.1616
Lüftungsgerät inkl. Bedienelement (2)	WS 75 Powerbox H	0095.0646
Geräteabdeckung (3)	WS 75 UPA	0093.1618
Glaseinsatz mit bedrucktem Motiv auf Anfrage (4)		
Geräteabdeckung vollflächig aus Glas (5)	WS 75 UPGA	0093.1619



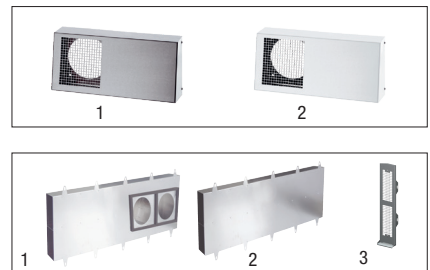
## Variante / Gerätemontage im Abstellraum bzw. in Abhangdecken

Lüftungsgerät inklusive Bedienelement Montage auf Unterputz-Standarddose Ansteuerung über Kabel	WS 75 Powerbox S	0095.0645
---	------------------	-----------



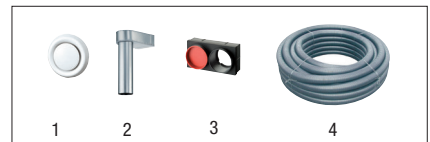
## Fassadenabschluss / Außenabdeckung

Fassadenabschluss (Edelstahl gebürstet) (1)	Duo KWS E	0093.1440
Fassadenabschluss (Edelstahl, weiß pulverbeschichtet RAL 9010) (2)	Duo KWS W	0093.1441
Laibungselement (1)	Duo LE	0093.0087
Laibungselement-Verlängerung (2)	Duo LEV	0093.0089
Abdeckung Laibungselement (3)	Duo AE	0093.0088



## Zubehör für für WS 75 Unterputzmontage

Tellerventil Kunststoff für Zu- bzw. Abluft (1)	TK 10	0151.0192
Winkel	MF-WL 100/80/200	0018.0530
Einschubadapter (3)	MF-WE75	0059.0972
Flexrohr DN 75 (4)	MF-F75	0055.0096





### **Auftragsbearbeitung**

Bestellung · Preise · Lieferfähigkeit

Telefon: 0 77 20/694-444  
Fax: 0 77 20/694-320  
bestellung@maico.de



### **Ersatzteilservice**

Reparatur · Ersatzteile

Telefon: 0 77 20/694-445  
Fax: 0 77 20/694-175  
ersatzteilservice@maico.de



### **Marketing/Werbung**

Produktunterlagen · Internet · Messe

Telefon: 0 77 20/694-446  
Fax: 0 77 20/694-156  
marketing@maico.de



### **Technische Beratung**

Technische Fragen · Planung

Telefon: 0 77 20/694-447  
Fax: 0 77 20/694-239  
technik@maico.de



### **Unsere Service-Zeiten**

Montag bis Donnerstag  
von 07.30 Uhr bis 16.30 Uhr  
Freitag von 07.30 Uhr bis 15.30 Uhr

**Zentrale:** 0 77 20/694-0

